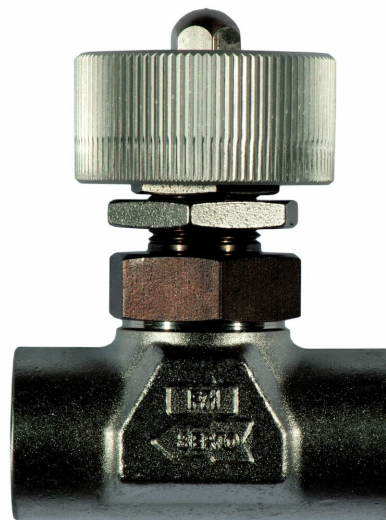


SO NV 51A00 - Reguleringsventil innv. gjenge

Beskrivelse

- Reguleringsventil
- SS 316 Ti, 1.4571
- Innvendig gjenge



Med forbehold om konstruksjonsendringer og tekniske endringer. Kan endres uten varsel

GPA Flowsystem A/S

Regnbueveien 9

NO-1405 Langhus

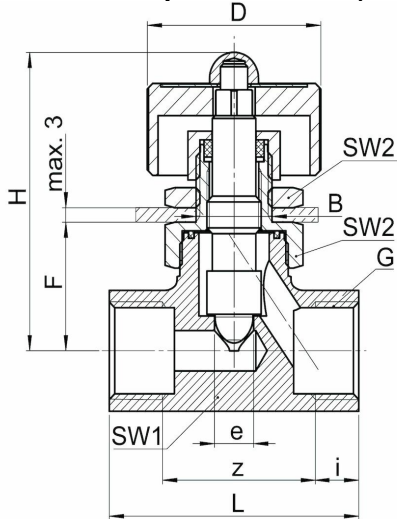
+47 (0)64-85 68 00

info@gpa.no

gpa.no

SO NV 51A00 - Reguleringsventil innv. gjenge

Teknisk spesifikasjon



Artikkelnr	G	bar	SW1/SW2	L	D	H	B	F	i	z/e
0680001020	1/8	100	14/14	32	20	37	10	14.5	8.5	15/3,5
0680001040	1/4	100	22/14	34	20	39	10	16.5	9.5	15/3,5
680001060	3/8	64	24/22	46	32	52	14.5	22.5	10	26/7

Med forbehold om konstruksjonsendringer og tekniske endringer. Kan endres uten varsel

GPA Flowsystem A/S

Regnbueveien 9
NO-1405 Langhus
+47 (0)64-85 68 00
info@gpa.no
gpa.no